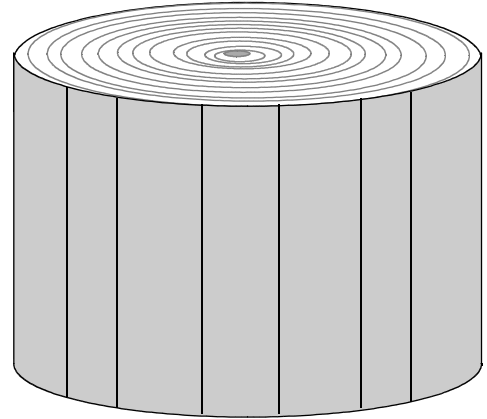
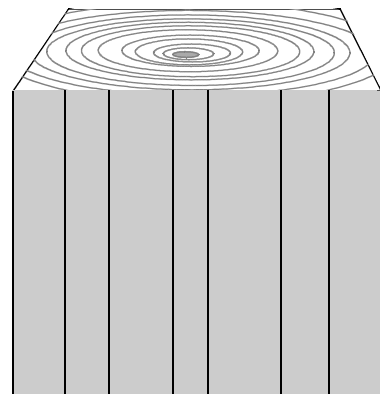
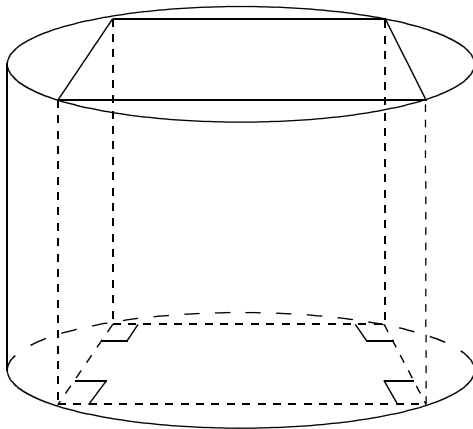


1	「体積」 木材	年 組 番 名前 ( )
---	------------	-----------------

ふみおさんは、右の図のような底面の半径 10 cm、高さ 15 cm の円柱の形をした木材を、工作に使おうとしています。



ふみおさんは、この円柱から、底面が正方形の四角柱を作ることになりました。底面積が1番大きくなるように、底面の正方形を切り取ってできた四角柱の体積は何 cm<sup>3</sup> になるでしょう。求め方を言葉や式を使って書きましょう。



求め方

答え \_\_\_\_\_ cm<sup>3</sup>

ここから下は先生がチェックをします。(どちらかあてはまるほうに必ず☑)

- 自分の考えを分かりやすくかけています。より分かりやすくかけるように努力しよう。
- 自分の考えをかこうとがんばっています。その態度が素晴らしい。つづけよう。