

15

ともこさんたちは、地層のでき方について調べることにしました。次の(1)～(6)に答えなさい。

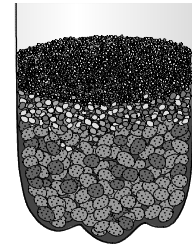
かなたさん 地層には、れき・砂・どろや火山灰が積み重なったものがありました。地層はどのようにできたのでしょうか。

ともこさん 地層には、水のはたらきも関係します。地層のでき方を調べてみましょう。

### 実験1 ペットボトルで調べる

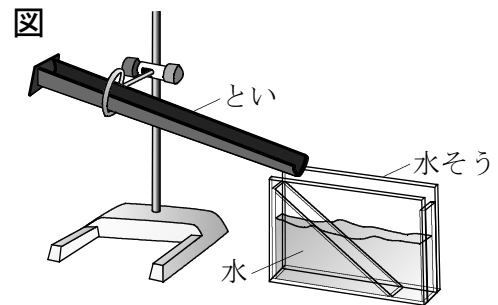
- ①れき・砂・どろを混ぜた土を、ペットボトルに3分の1ぐらい入れる。
- ②水を8分目まで入れて、ふたをする。
- ③ペットボトルをよく振り混ぜた後、静かに置いておき、水のごりがうすくなってから、観察する。

【実験1の結果】



### 実験2 たい積のモデルで調べる

- ①図のような装置を組み立て、水そうに水を少し入れておく。
- ②れき・砂・どろを混ぜた土をといにのせ、水で少しずつ水そうに流しこみ、水のごりがうすくなってから観察する。



ともこさん 水のはたらきによって、地層はどのようにしてできたといえますか。

かなたさん ペットボトルを使った実験では、下かられき・砂・どろの順に分かれてたい積しました。

はるかさん たい積のモデルの実験は、川の河口から沖にかけての水底のようすを考えることができますね。

ともこさん そうですね。

かなたさん 地層から、化石が見つかることもありますよね。

はるかさん 博物館で、アンモナイトやサンゴの化石を見ました。

ともこさん 地層からサンゴの化石が見つかったということは、その場所は、大昔（ あ ）だったと考えられますね。

はるかさん 地層から化石が見つかる、大地がどのようにしてできたかを知る上で、大きな手がかりになるのですね。

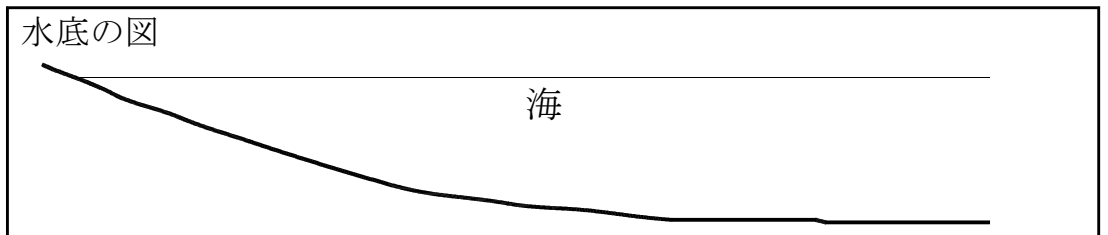
- (1) 地層に火山灰の層があれば、過去にどのようなできごとがあったといえるか、書きなさい。

- (2) 流れる水には、たい積のほかにどのようなはたらきがありますか、2つ書きなさい。

-

- (3) 【実験1の結果】より、ペットボトルの中の土が、下かられき・砂・どろの順に分かれてたい積するのはなぜですか、粒の大きさに着目して書きなさい。

- (4) 実験2の結果より、水底では、川の河口から沖にかけてれき・砂・どろがどのような順にたい積していますか、かきなさい。



- (5) ( あ ) にはどのような言葉が入りますか、書きなさい。

- (6) 火山灰のつぶは角ばったものが多いのに比べ、海岸の砂のつぶは角ばってなく、丸いものが多くみられます。海岸の砂のつぶに丸いものが多いのはなぜか、理由を書きなさい。