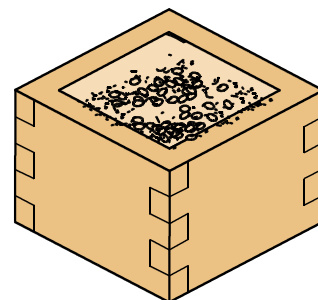
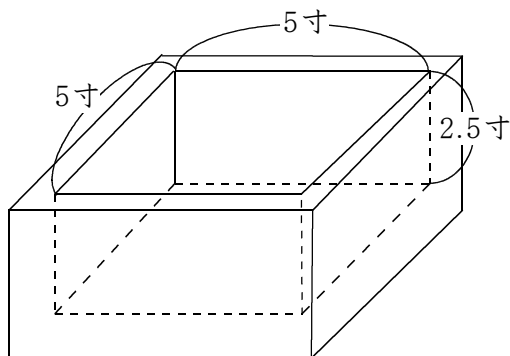


2	「体積」 1 升 <small>しょう</small> ます	年 組 番 名前 ()
---	-----------------------------------	-----------------

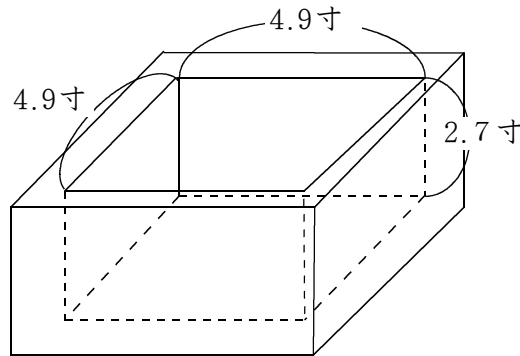
昔の日本では、米や大豆などの量をはかる道具として、右の絵のような「ます」を使っていました。ますにすり切り1ぱいぶんの体積を「1 升しょう」と数え、ますの内側の長さや深さを「寸すん」という単位を使って表しました。



16世紀に豊臣秀吉とよとみひでよしが全国を統一したころのますの内側の長さは、たてと横が5寸すん、深さは2.5寸すんだったそうです。ところが、17世紀の江戸時代になり、たてと横をそれぞれ0.1寸すんずつ短くし、その分、深さを0.2寸すん長くしたますを使うよう定められました。



16世紀のます



17世紀のます

たて、横、深さの長さの合計は、どちらも12.5寸すんで変わりませんが、16世紀のますと17世紀のますの「1 升しょう」の体積を比べて言うことはどれでしょう。次の1から3までの中から、正しいと思うものの番号を1つ選び、そう考えた理由を言葉や式で書きましょう。

- 1 16世紀のますのほうが17世紀のますよりも体積が大きい。
- 2 16世紀のますも17世紀のますも体積は同じ。
- 3 17世紀のますのほうが16世紀のますよりも体積が大きい。

番 号	
理 由	

ここから下は先生がチェックをします。(どちらかあてはまるほうに必ず☑)

- 自分の考えを分かりやすくかけています。より分かりやすくかけるように努力しよう。
- 自分の考えをかこうとがんばっています。その態度がすばらしい。つづけよう。