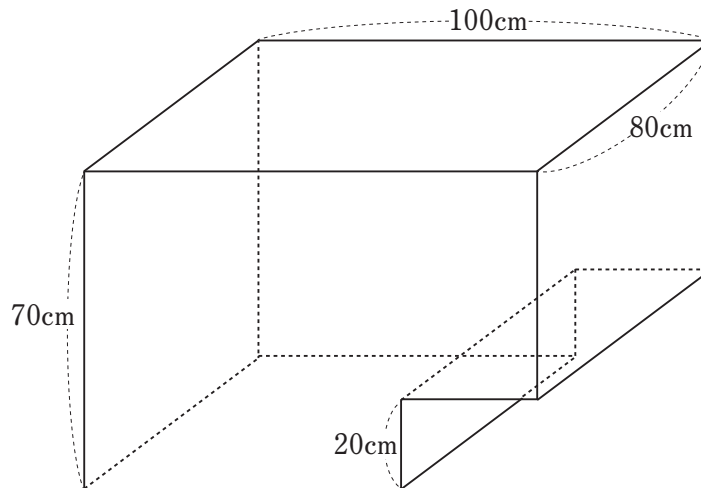


- 百花さんの家の浴そうは、腰をかけることができるようになっていて、その形は、下の図のような直方体を組み合わせた形とみることができます。また、浴そうにお湯を入れ始めると、お湯は一定の割合で入り、浴そうがいっぱいになると、お湯は自動的に止まります。次の(1)~(4)の問題に答えなさい。



百花さんは、お湯を入れ始めてからの時間 x 分と、入ったお湯の深さ y cm の関係を調べ、次のような表にまとめました。

お湯入れ始めてからの時間 x (分)	2	4	6	8	10	...
お湯の深さ y (cm)	10	20	26	32	38	...

百花さんは、上の表から、お湯のたまる様子が、お湯を入れ始めてから 4 分後に変わることに気づきました。そして、 x の変域を、 $0 \leq x \leq 4$ のときと、 $x \geq 4$ のときに分けて、 x と y の関係を、それぞれ次の式で表しました。

$$y = 5x \quad (0 \leq x \leq 4)$$

$$y = 3x + 8 \quad (x \geq 4)$$

- (1) x の変域が、 $0 \leq x \leq 4$ のときの x と y の関係について、下のアからエの中から正しいものを 1 つ選びなさい。

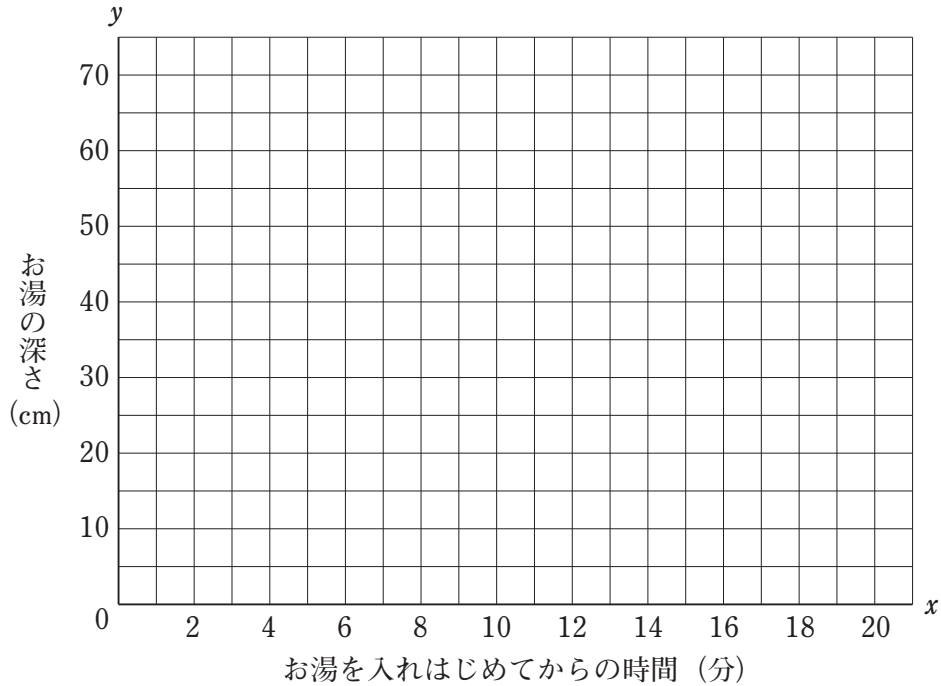
ア y は x に比例する。

イ y は x に反比例する。

ウ y は x に比例しないが、 y は x の一次関数である。

エ x と y の関係は、比例、反比例、一次関数のいずれでもない。

(2) お湯を入れ始めてからお湯が自動的に止まるまでの、 x と y の関係を表すグラフを、下の方眼に書きなさい。



(3) 百花さんは、1分間に入るお湯の量が何Lなのかを考えています。浴そうの下の部分では、浴そうの横の長さがわかりませんが、上の部分で考えれば、1分間に入るお湯の量を求めることができます。用いるものを下のア、イの中から1つ選び、それを使って1分間に入るお湯の量が何Lなのかを求める方法を説明しなさい。ア、イどちらを選んで説明してもかまいません。

ア お湯を入れ始めてからの時間と、入ったお湯の深さの表

イ お湯を入れ始めてからの時間と、入ったお湯の深さの関係を表わす式

記号	
説明	
答え L	

(4) 百花さんは、浴そうに55cmの深さまでお湯を入れようと思います。55cmの深さになるのは、お湯を入れはじめてから何分何秒か、求めなさい。

式	
答え 分 秒	