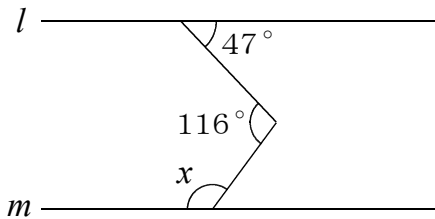


2年	⑥ 平行線と角・多角形
() 年 () 組 () 番 氏名 ()	

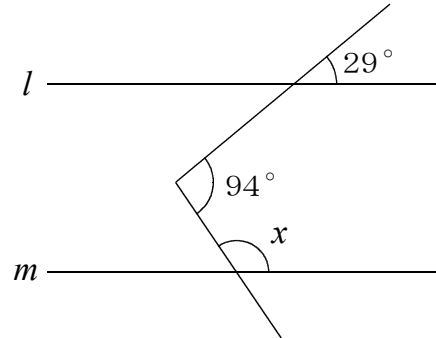
問 次の(1)～(6)の $\angle x$ の大きさを求めなさい。

(1) $l \parallel m$



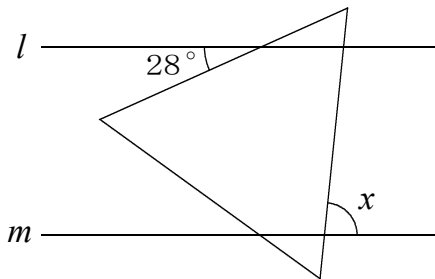
(度)

(2) $l \parallel m$



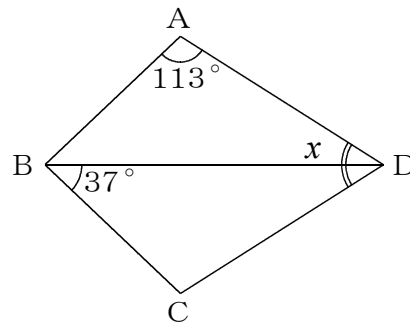
(度)

(3) $l \parallel m$



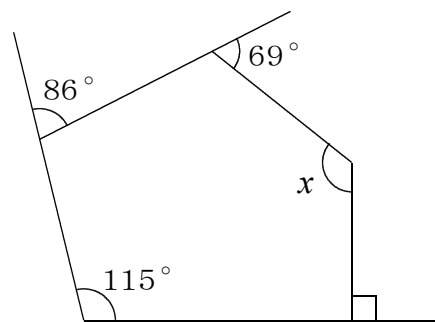
(度)

(4) $AB = BC, DA = CD$



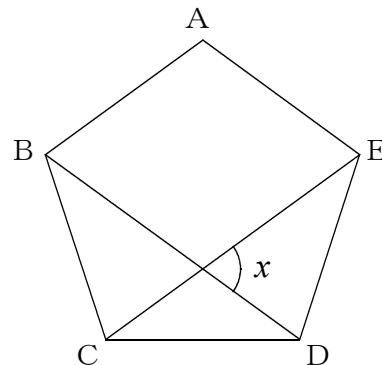
(度)

(5)



(度)

(6) 正五角形ABCDE



(度)