

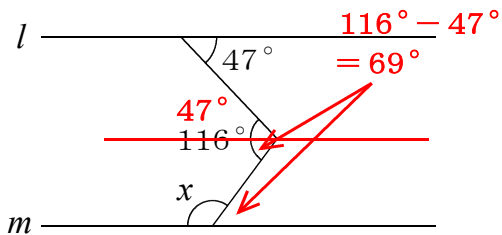
2年

⑥ 平行線と角・多角形

() 年 () 組 () 番 氏名 ()

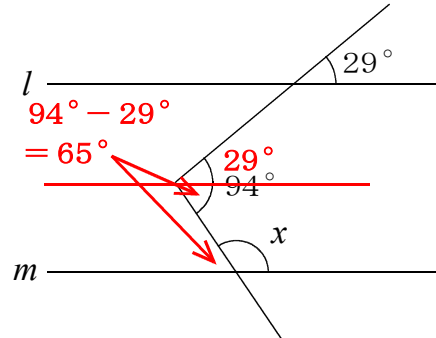
問 次の(1)～(6)の $\angle x$ の大きさを求めなさい。

(1) $l // m$



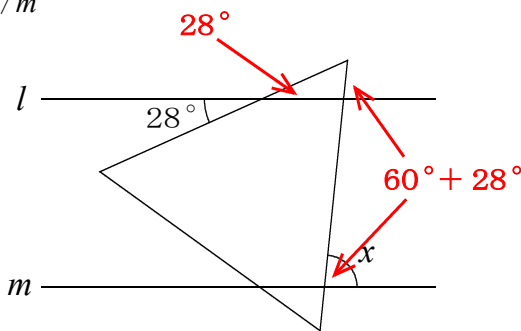
111 (度)

(2) $l // m$



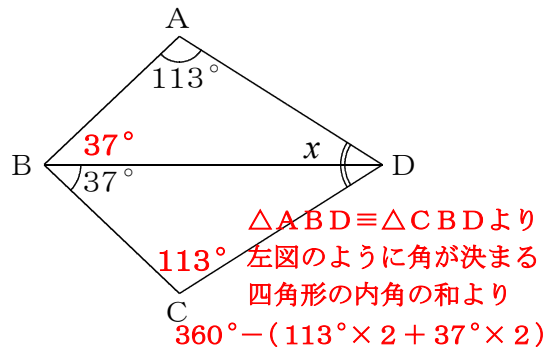
115 (度)

(3) $l // m$



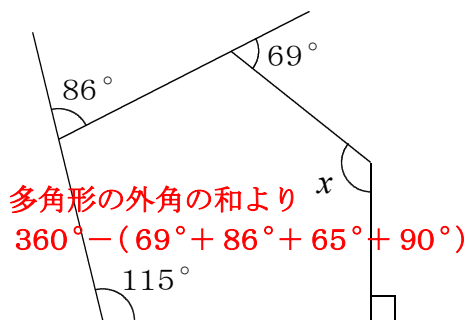
88 (度)

(4) $AB = BC, DA = CD$



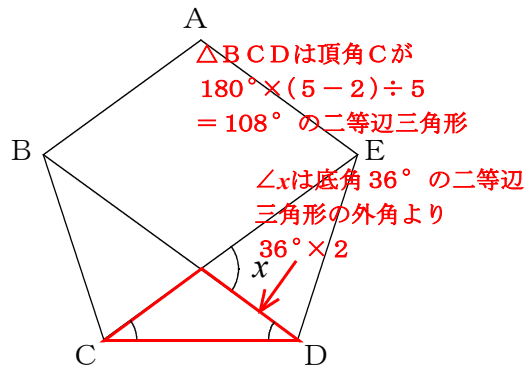
60 (度)

(5)



130 (度)

(6) 正五角形 $ABCDE$



72 (度)