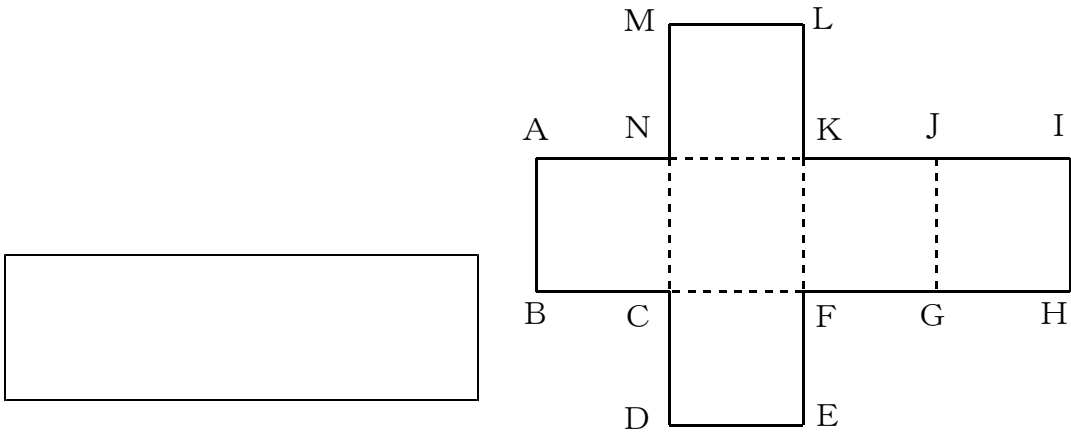


1年	⑩ 空間図形
	() 年 () 組 () 番 氏名 ()

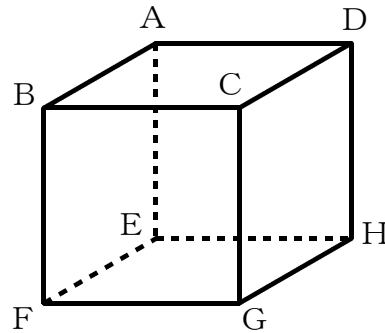
問 次の(1)・(2)の各問いに答えなさい。

(1) 右の図は、立方体の展開図です。この展開図を組み立てたとき、頂点Aと重なる頂点をすべて選び、その記号を答えなさい。



(2) 下の図のような立方体があります。直線ABとねじれの位置にある直線を、下のアからカまでの中からすべて選びなさい。

- ア 直線AD
- イ 直線CD
- ウ 直線DH
- エ 直線EH
- オ 直線GH
- カ 直線FG



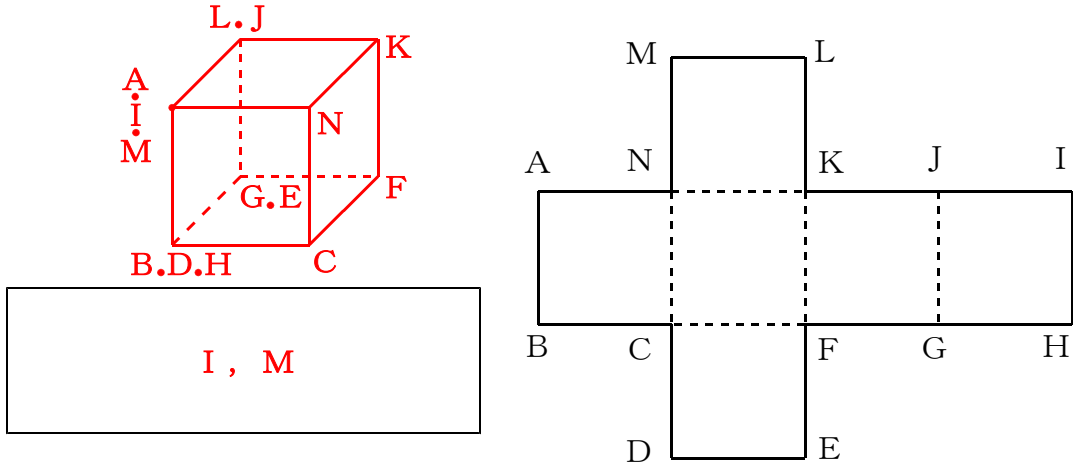
1年

⑩ 空間図形

() 年 () 組 () 番 氏名 ()

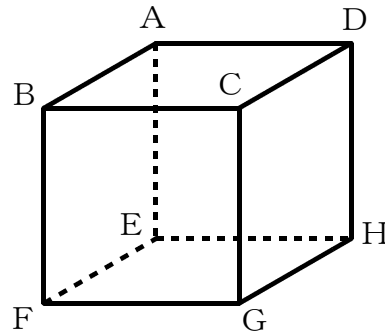
問 次の(1)・(2)の各問いに答えなさい。

(1) 右の図は、立方体の展開図です。この展開図を組み立てたとき、頂点Aと重なる頂点をすべて選び、その記号を答えなさい。



(2) 下の図のような立方体があります。直線ABとねじれの位置にある直線を、下のアからカまでの中からすべて選びなさい。

- ア 直線AD (交わる)
- イ 直線CD (平行)
- ウ 直線DH (ねじれの位置)
- エ 直線EH (ねじれの位置)
- オ 直線GH (平行)
- カ 直線FG (ねじれの位置)



ウ, エ, カ