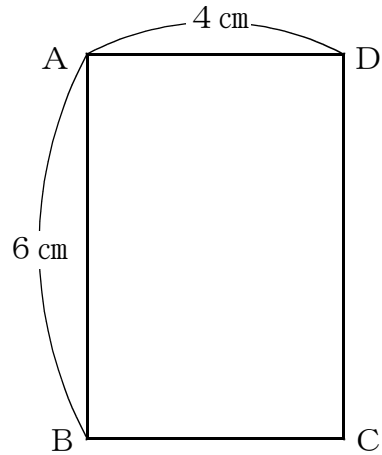


1年	⑫ 立体の表面積・体積
	() 年 () 組 () 番 氏名 ()

問 次の (1)・(2) の各問いに答えなさい。

(1) 下の図のような 長方形 ABCD を、辺 DC を軸として 1 回転させてできる立体について答えなさい。

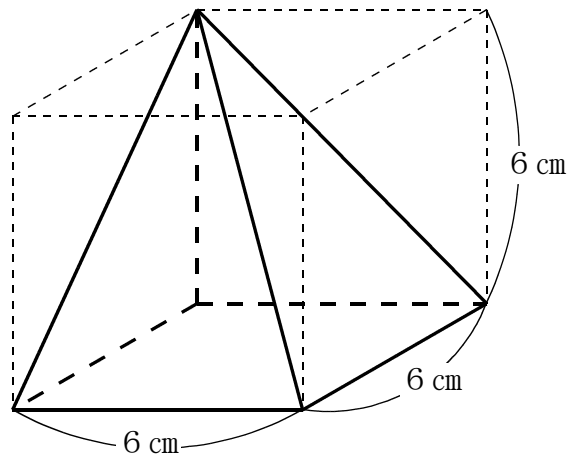
① この回転体の名前を書きなさい。



② この回転体の 1 つの底面積を求めなさい。ただし、円周率は π とします。

() cm^2

(2) 下の図のように、立方体の一部を切り取ってできた、四角錐^{すい}があります。この四角錐の体積を求めなさい。



() cm^3