

# メイクユース算数3年 かいとうへん 解答編

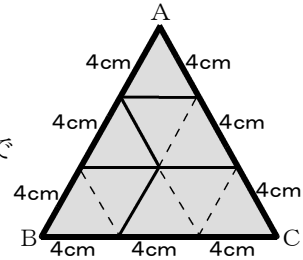
<b>1</b> <small>にちじょうかんれん もんだい</small> 日常関連の問題 . . . . . <b>ジョギング</b>																																													
<p>花子</p> <p>理由 <small>りゆ</small> たろうが走ったきより <math>15 \times (8 - 1) = 105</math>          花子が走ったきより <math>15 \times 8 = 120</math>          花子の走ったきよりは、たろうより長いので、花子の考えが正しい。</p>																																													
<b>2</b> 日常関連の問題 . . . . . <b>はかり方1</b>																																													
<p>考え方</p> <p>はじめに、500 mLのコップに水をちょうど入れて、大きなボールにうつしかえる。</p> <p>次に、500 mLのコップに水をちょうど入れて、そのうちの300 mLを300 mLのコップにうつしかえると、500 mLのコップには、水が200 mLだけ残る。</p> <p>最後に、この200 mLの水を大きなボールにうつしかえると、先ほどの500 mLとあわせて700 mLちょうどの水をはかりとることができる。</p>																																													
<b>3</b> 日常関連の問題 . . . . . <b>はかり方2</b>																																													
<p>考え方</p> <p>はじめに、てんびんの右側 <small>みぎがわ ひだりがわ</small> (左側) に30 gと60 gのおもりをのせる。</p> <p>次に、てんびんの左側 (右側) に40 gのおもりをのせる。</p> <p>最後に、てんびんがつり合うように、てんびんの左側 (右側) にねん土をのせると、ちょうど50 gをはかりとることができる。</p> <p>(別解) <small>べつかい</small> はじめに、てんびんの右側 (左側) に30 gのおもりをのせ30 gのねん土をとる。</p> <p>次に、てんびんの右側 (左側) に60 gのおもりをのせ60 gのねん土をとる。</p> <p>その60 gのねん土と反対側 <small>ほんたいがわ</small> のてんびんのさらに40 gのおもりをのせ、つりあうように20 gのねん土をとる。この20 gとはじめの30 gをあわせて50 gにする。</p>																																													
<b>4</b> <small>こけう</small> 教科固有の問題 . . . . . <small>ひょう</small> 表にない数																																													
<table style="width: 100%; border-collapse: collapse;"> <tr> <td>(11)</td><td>13</td><td>17</td><td>19</td><td>22</td><td>23</td><td>26</td><td>29</td><td>31</td> </tr> <tr> <td>33</td><td>34</td><td>37</td><td>38</td><td>39</td><td>41</td><td>43</td><td>44</td><td>46</td> </tr> <tr> <td>47</td><td>50</td><td>51</td><td>52</td><td>53</td><td>55</td><td>57</td><td>58</td><td>59</td> </tr> <tr> <td>60</td><td>61</td><td>62</td><td>65</td><td>66</td><td>67</td><td>68</td><td>69</td><td>70</td> </tr> <tr> <td>71</td><td>73</td><td>74</td><td>75</td><td>76</td><td>77</td><td>78</td><td>79</td><td>(80)</td> </tr> </table>	(11)	13	17	19	22	23	26	29	31	33	34	37	38	39	41	43	44	46	47	50	51	52	53	55	57	58	59	60	61	62	65	66	67	68	69	70	71	73	74	75	76	77	78	79	(80)
(11)	13	17	19	22	23	26	29	31																																					
33	34	37	38	39	41	43	44	46																																					
47	50	51	52	53	55	57	58	59																																					
60	61	62	65	66	67	68	69	70																																					
71	73	74	75	76	77	78	79	(80)																																					

**5 教科固有の問題 . . . . . 色板**

番号 4

理由 (考え方が正しければ可、角の大きさをういて答えても可)

例 辺ABと辺ACは、どちらも  $4 \times 3 = 12$  で12cmになる。  
 台形の底辺は  $4 \times 2 = 8$  cmだから、辺BCも、  $4 + 8 = 12$  で  
 12cmになる。3つの辺の長さがどれも12cmで等しいので、  
 正三角形になる。



例 (図形に点線や数を入れた上で)  
 3つの辺の長さがどれも12cmで等しいので、正三角形になる。

**6 日常関連の問題 . . . . . トマトの数**

(1) ㉞ 5    ㉟ 4    ㊱ 6    ㊲ 2

(2) 例：わる数よりあまりの数が大きくなっていて、あと1つずつくばることができるから。

例：ひなたさんの考えでは、7こあまっているが、6つのグループに分けるので、各グループにあと一つずつくばれるから。

例： $55 \div 6 = 9$ あまり1になり、9こずつくばれるから。

※ 「計算が間違っているから」だけでは不正解。

**7 日常関連の問題 . . . . . おでかけ**

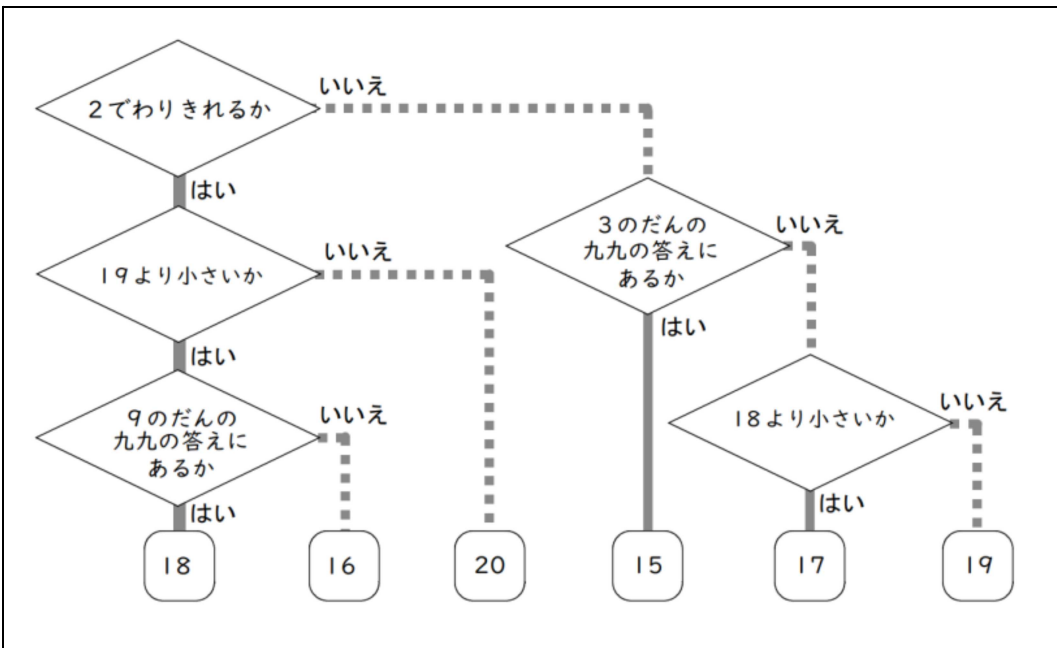
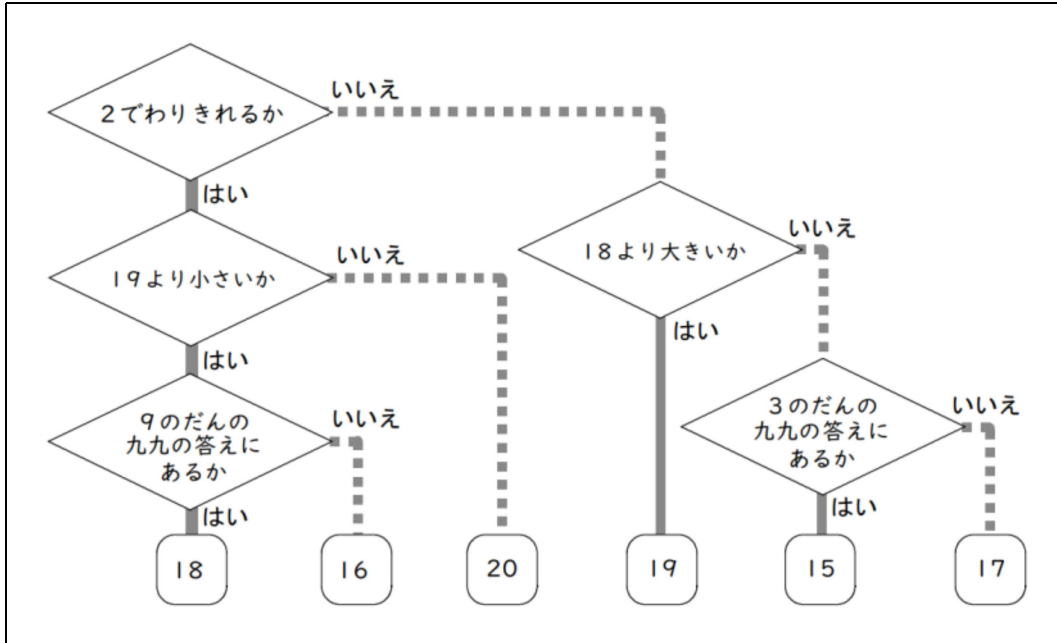
(1) 300円

(2) 科学館前16時20分発のバスに乗れば、北駅前<sup>の</sup>停留所<sup>まで</sup>20分かかるので、16時40分になる。北駅から西駅行きで乗れる列車の時刻は16時55分で、西駅までは15分かかるので、着くのは17時10分になる。よって、ゆうたさんの家には17時までに着くことはできないから。

※ 同じ意味が書けていれば正解

8 算数固有の問題 . . . . . すきな数をあてよう

例



**9 日常関連の問題 . . . . . グラフをつくりかえよう**

まこと

1組と2組のそれぞれの人数も、合計も、よくわかる。

ゆみこ

1組と2組のちがいや同じところがよくわかる。

けんた

1組と2組の合計がよくわかる。