

1 次の計算をしましょう。

- (1) $806 - 9$
- (2) 13.9×7
- (3) $12 \div 0.6$
- (4) $8 \times 4 - 2 \times 5$
- (5) $5 \times (2 + 3)$
- (6) $1\frac{2}{7} - \frac{4}{7}$
- (7) $\frac{1}{4} + \frac{2}{5}$

2 次の問題に答えましょう。

(1) 次の数を数字で書きましょう。

十万四百八

(2) 次の式の のところにあてはまる数を書きましょう。

$$7.35 = 7 + \frac{\text{circle with diagonal lines}}{100}$$

(3) 次の4枚のカードがあります。

- 1

3

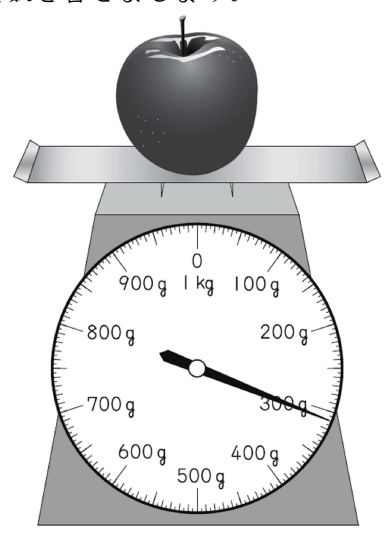
5

7

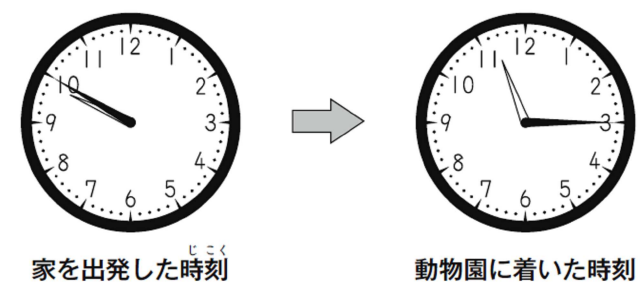
これら4枚のカードをそれぞれ1回ずつ使って、4けたの整数をつくります。つくることができる数のうち、5000にいちばん近い整数を書きましょう。

3 次の問題に答えましょう。

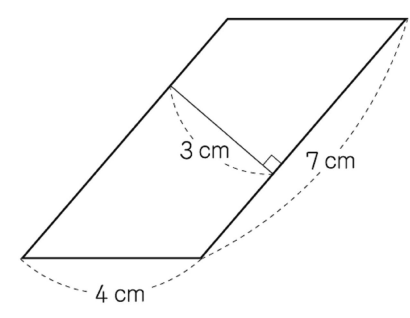
- (1) りんご1個をはかりにのせると、右の図のようになりました。このりんごの重さは何gですか。答えを書きましょう。



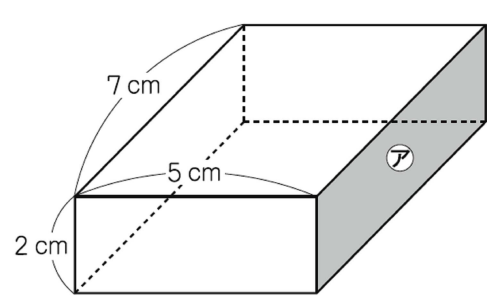
(2) さちこさんは、午前9時50分に家を出発して、同じ日の午前11時15分に動物園に着きました。家を出発してから動物園に着くまでに何時間何分かかりましたか。答えを書きましょう。



4 下の平行四辺形の面積を求める式と答えを書きましょう。



5 下の図のような直方体があります。

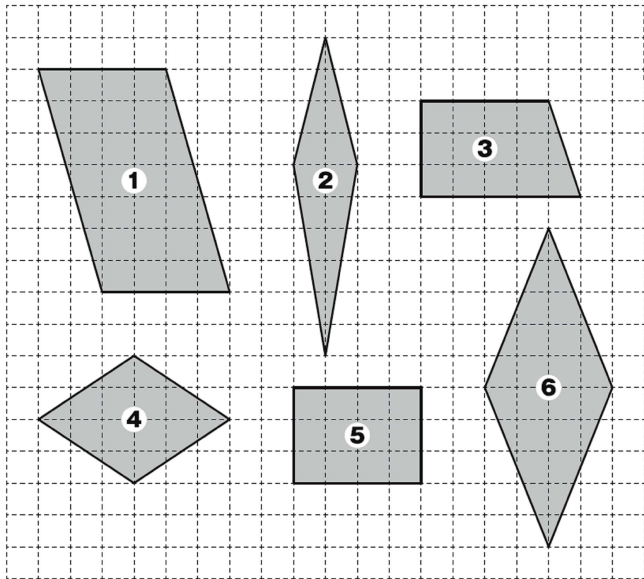


(1) 黒くぬってある **ア** の面は、どのような長方形ですか。下の **1** から **3** までの中から1つ選んで、その番号を書きましょう。

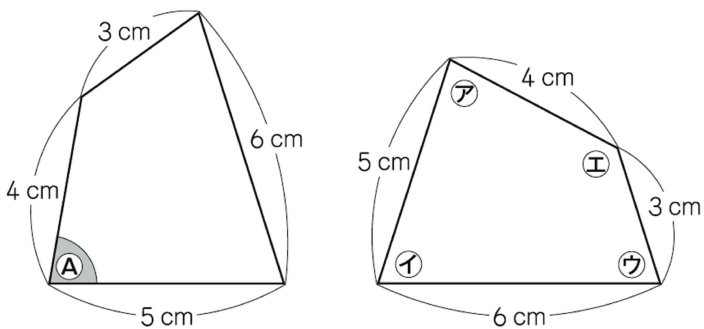
- 1** たてが2 cm、横が5 cmの長方形
- 2** たてが2 cm、横が7 cmの長方形
- 3** たてが7 cm、横が5 cmの長方形

(2) この直方体の体積を求める式と答えを書きましょう。

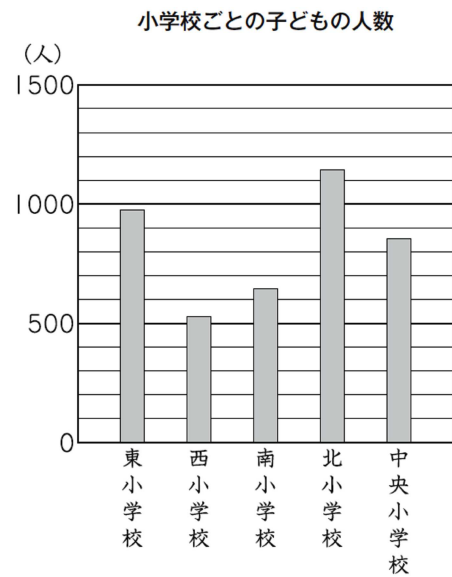
6 下の方眼紙にかいてある四角形のうち、ひし形はどれですか。下の1から6までの中から2つ選んで、その番号を書きましょう。



7 下の2つの四角形は、合同です。左の四角形の(A)の角に対応する角はどれですか。右の四角形の(ア)の角から(イ)の角までの中から1つ選んで、その記号を書きましょう。



8 あつ子さんの市には、5つの小学校があります。下の棒グラフは、小学校ごとの子どもの人数を表しています。



子どもの人数がいちばん多いのは、どの小学校ですか。答えを書きましょう。

9 ある会場に小学生が集まりました。集まった小学生100人のうち40%が女子でした。女子の人数は何人ですか。答えを書きましょう。また、求める式も書きましょう。

