

**11** ますみさんたちは、いろいろなものの重さと体積について調べました。次の(1)～(6)に答えなさい。

ますみさん　　すぐに教えてください。鉄1kgとわた1kgではどちらが重いでしょうか。

とうまさん　　それは、鉄の方がわたより重いですよ。

みさとさん　　ますみさんは、鉄1kgとわた1kgと言いましたよ。

とうまさん　　…ということは、鉄とわたは同じ重さ。ちょっといじわるな問題ですね。

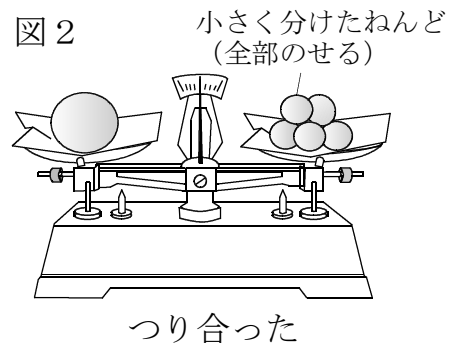
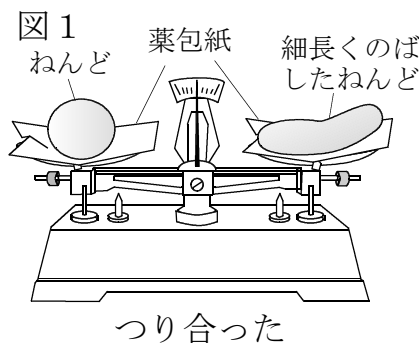
みさとさん　　つい、鉄がわたより重いと思ってしまいます。なぜでしょう。

ますみさん　　ものの重さについて、実験で確かめてみましょう。

**実験1** ものの形を変えたときの重さ比べ

- ① ねんどを上皿てんびんの左右の皿にのせて、つり合わせる。
- ② 右の皿のねんどを細長くのばして皿にのせ、左右の重さを比べる(図1)。
- ③ ②の細長くのばしたねんどを小さく分けて丸め、すべてを皿にのせて左右の重さを比べる(図2)。

【とうまさんのノートの一部】ねんどの形を変えたときの重さを比べる。



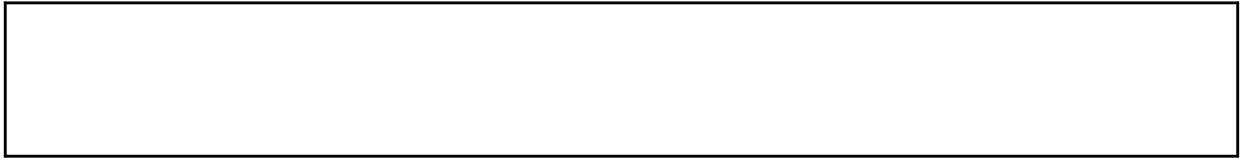
みさとさん　　㊦ねんどの形を変えたり、小さく分けたりしてもつり合いました。

ますみさん　　この実験からわかることは、ものの形を変えたり、小さく分けたりしても、( )ということですね。

とうまさん　　でもこの実験では、「鉄がわたより重いと思ってしまう」ということの説明にはなっていない気がします。

(1) 下線部㊦を聞いて、ますみさんは実験のまとめをしました。「体積」と「重さ」という言葉を使って、( )にあてはまる実験のまとめを書きなさい。

(2) 体重計で体重をはかるとき、同じ人が立ってはかるときと、すわってはかるときと、体重はどうなるか、**実験1**の結果を参考にして、そう考えた理由もあわせて書きなさい。



ますみさん　ここに鉄球があります。この鉄球とつり合うまで、てんびんにわたをのせてみましょう。

とうまさん　わたをたくさんのせると、つり合います。

みさとさん　わたもたくさんあると重いですね。でも、わたが鉄球と同じくらいの大きさなら、確かにわたは軽いですよ。

とうまさん　知らず知らずのうちに、同じ大きさを重さを比べていました。ますみさんが出した問題は、これに関係しているのですね。

ますみさん　同じ体積の円柱の形をしたおもりが5種類あります。それぞれの重さを調べてみましょう。

**実験2**　ものの体積と重さ

- ① 5種類のおもり（プラスチック、鉄、金属A、金属B、木）の直径と高さをはかって、それぞれの体積が同じことを確かめる。
- ② おもりをそれぞれ手で持って、重いと感じた順に並べる。
- ③ 電子てんびんでそれぞれのおもりの重さを調べて、結果の表にまとめる。

**【いろいろなものの重さ】**

ものの種類	重さ〔g〕
プラスチック	14.5
鉄	78.7
金属A	89.6
金属B	27.0
木	3.9

みさとさん　体積が同じでも種類がちがうと、重さがちがっていますね。

とうまさん　① 一番軽いおもりをいくつ集めたら、一番重いおもりと同じくらいの重さになるのでしょうか。

- (3) **実験2** で調べた5種類のおもりを、重い順に左から並べて書きなさい。



- (4) 下線部①について、**実験2** の5種類のおもりのうち、一番軽いおもりを何個集めると、一番重いおもりと同じくらいの重さになるか、考え方と答えを書きなさい。割り切れないときは、小数第1位を四捨五入して整数で書きなさい。

〈考え方〉

〈答 え〉 (                      )のおもりを (                      )個集めると、  
(                      )のおもり1個と同じくらいの重さになる。

とうまさん 飲みものは、内容量を重さで表示しているものと、体積で表示しているものがあります。この缶コーヒーは185 g、こちらのペットボトルのりんごジュースは500 mLと書いています。

みさとさん 表し方がちがうと、何かちがいがあるのでしょうか。

**実験3** いろいろな液体の体積と重さ

水、りんごジュース、コーヒー(さとう入り)、コーヒー(さとうなし)、野菜ジュースの重さと体積をそれぞれ、電子てんびんとメスシリンダーではかる。

【いろいろな飲みものの重さと体積】

飲みものの種類	重さ [g]	体積 [mL]
水	500.0	500
りんごジュース	521.0	500
コーヒー (さとう入り)	185.0	180
コーヒー (さとうなし)	260.5	260
野菜ジュース	210.0	200

みさとさん なんだか、重さも体積もそれぞれちがっていてよくわからないですね。調べ方を工夫すればよかったかな。

ますみさん さっきみたいに、体積をそろえるとか…。

とうまさん もし、同じ容器にそれぞれ200gずつ入れたら、体積の大きいものと小さいものとのちがいがあるのでしょうか。

- (5) 5種類の飲みものを、100 mLずつはかりとったときの重さは、それぞれ何gになるか、表の**ア～ウ**にあてはまる数字を書きなさい。割り切れないときは、小数第2位を四捨五入して小数第1位まで書きなさい。

ア
イ
ウ

【いろいろな飲みもの100 mLの重さ】

液体の種類	重さ [g]
水	ア
りんごジュース	イ
コーヒー (さとう入り)	ウ
コーヒー (さとうなし)	100.2
野菜ジュース	105.0

- (6) 下線部⑦について、**実験3** の5種類の飲みものを200gずつはかりとったとき、体積の大きい順に左から並べて書きなさい。

--