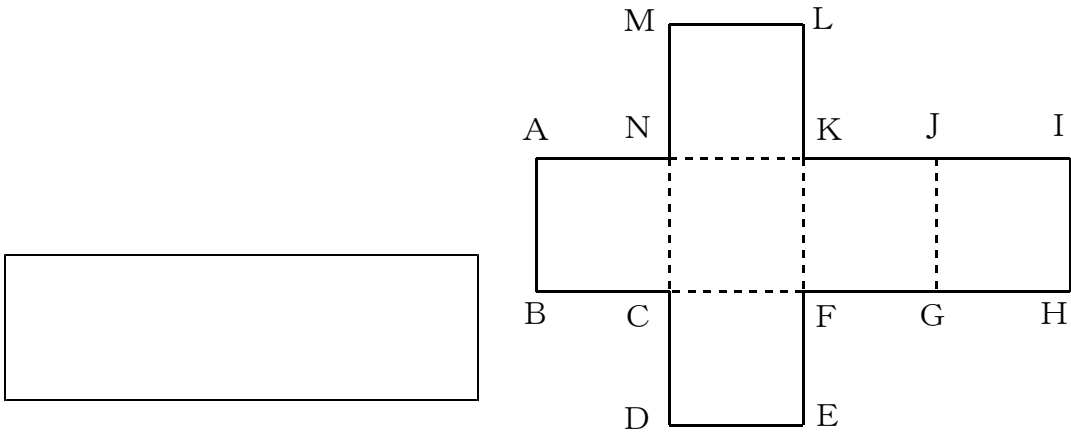


<b>1年</b>	<b>⑩ 空間図形</b>
( ) 年 ( ) 組 ( ) 番 氏名 ( )	

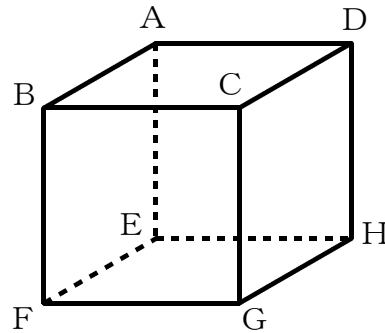
問 次の(1)・(2)の各問いに答えなさい。

(1) 右の図は、立方体の展開図です。この展開図を組み立てたとき、頂点Aと重なる頂点をすべて選び、その記号を答えなさい。



(2) 下の図のような立方体があります。直線ABとねじれの位置にある直線を、下のアからカまでの中からすべて選びなさい。

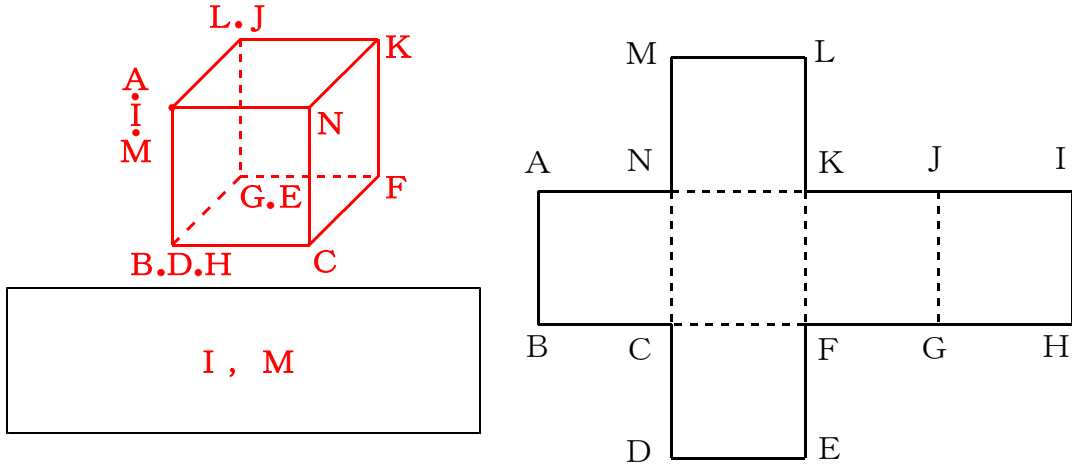
- ア 直線AD
- イ 直線CD
- ウ 直線DH
- エ 直線EH
- オ 直線GH
- カ 直線FG



<b>1年</b>	<b>⑩ 空間図形</b>
( ) 年 ( ) 組 ( ) 番 氏名 ( )	

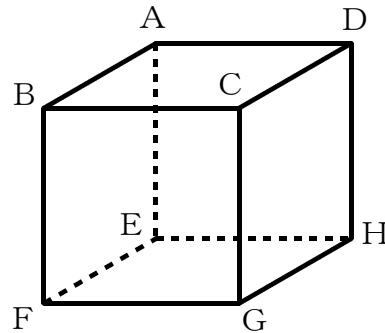
問 次の(1)・(2)の各問いに答えなさい。

(1) 右の図は、立方体の展開図です。この展開図を組み立てたとき、頂点Aと重なる頂点をすべて選び、その記号を答えなさい。



(2) 下の図のような立方体があります。直線ABとねじれの位置にある直線を、下のアからカまでの中からすべて選びなさい。

- ア 直線AD (交わる)
- イ 直線CD (平行)
- ウ 直線DH (ねじれの位置)
- エ 直線EH (ねじれの位置)
- オ 直線GH (平行)
- カ 直線FG (ねじれの位置)



<b>ウ, エ, カ</b>
----------------